

wavin

SYSTEME
Climasol

Sanit'air 300

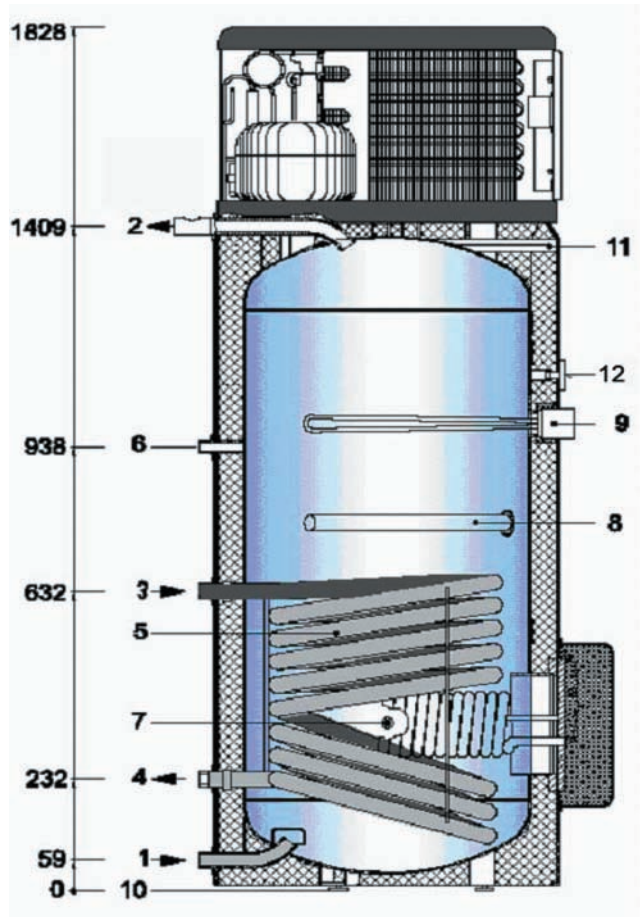
Pompe à chaleur
pour eau chaude
sanitaire



l'eau chaude sanitaire
thermodynamique, économique,
écologique, confortable

L'innovation au service des énergies renouvelables

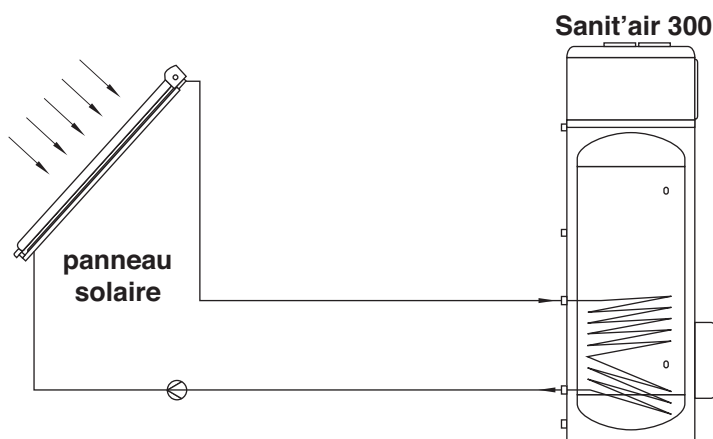
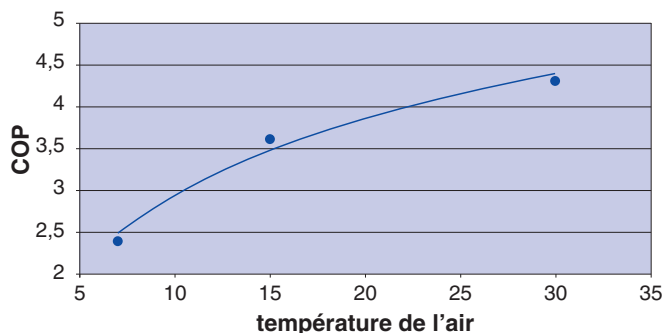
Cette version bénéficie d'un échangeur supplémentaire pour utiliser une autre source de chaleur comme un panneau solaire pour faire plus d'économie d'énergie



- 1 Entrée eau froide 1"
- 2 Départ eau chaude 1"
- 3 Entrée échangeur
- 4 Sortie échangeur
- 5 Echangeur 1,3 m³
- 6 Recirculation
- 7 Sonde température
- 8 Anode
- 9 Résistance électrique (1,5 kw)
- 10 Pieds ajustables (positionner de niveau)
- 11 Emplacement pour barre de transport
- 12 Thermomètre

TYPE Sanit'air 300

Capacité	300 L
Tension	220 V / 50 Hz
Intensité	16 A
Volume mini Local	20 m ³
Débit d'air nécessaire	650 m ³ /h
Hauteur	1828 mm
Diamètre	650 mm
Poids	151 kg



Possibilité de raccordement de panneaux solaires

Exemple : Pour un modèle Sanit'air 300 / Avec 15° dans le local, 7 h 30 mn pour avoir de l'eau à 55° avec un puissance à 15°
/ Avec 20° dans le local, 6 h 30 mn pour avoir de l'eau à 55° avec un puissance à 15°